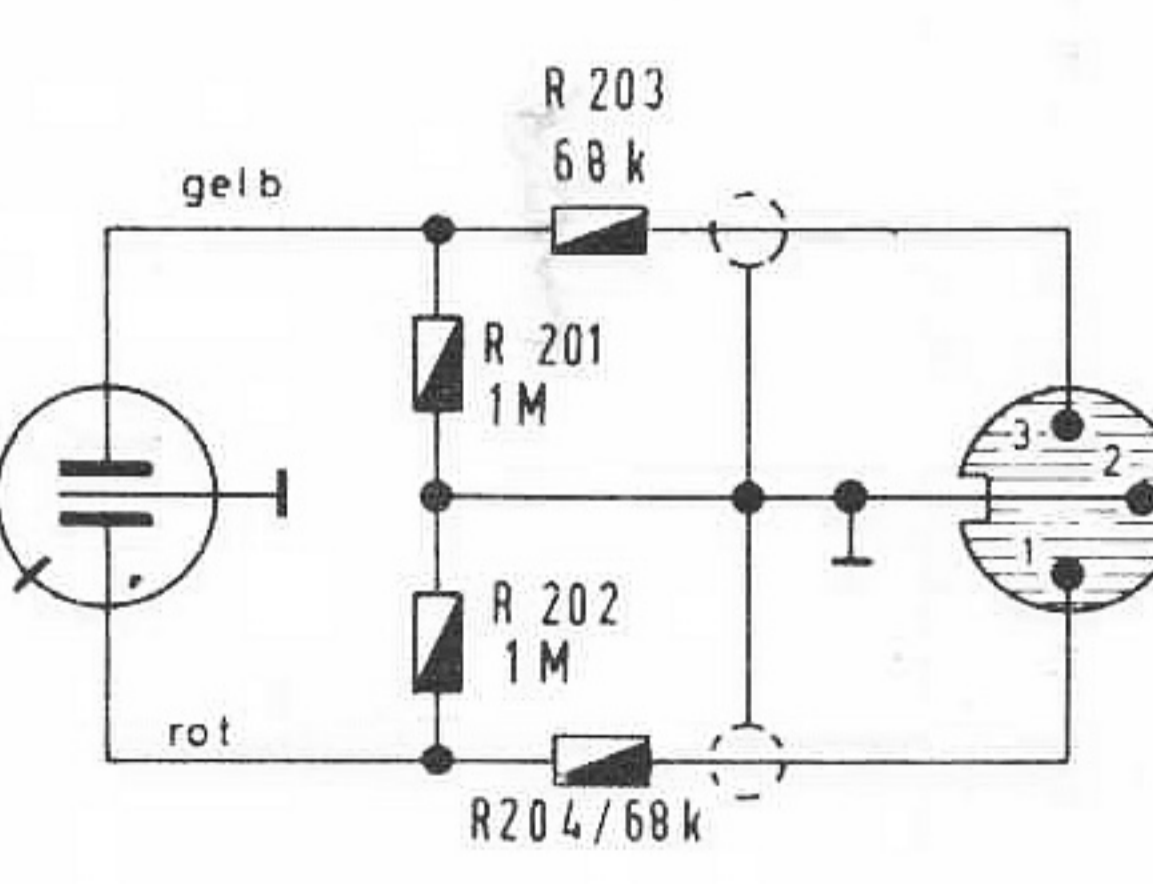
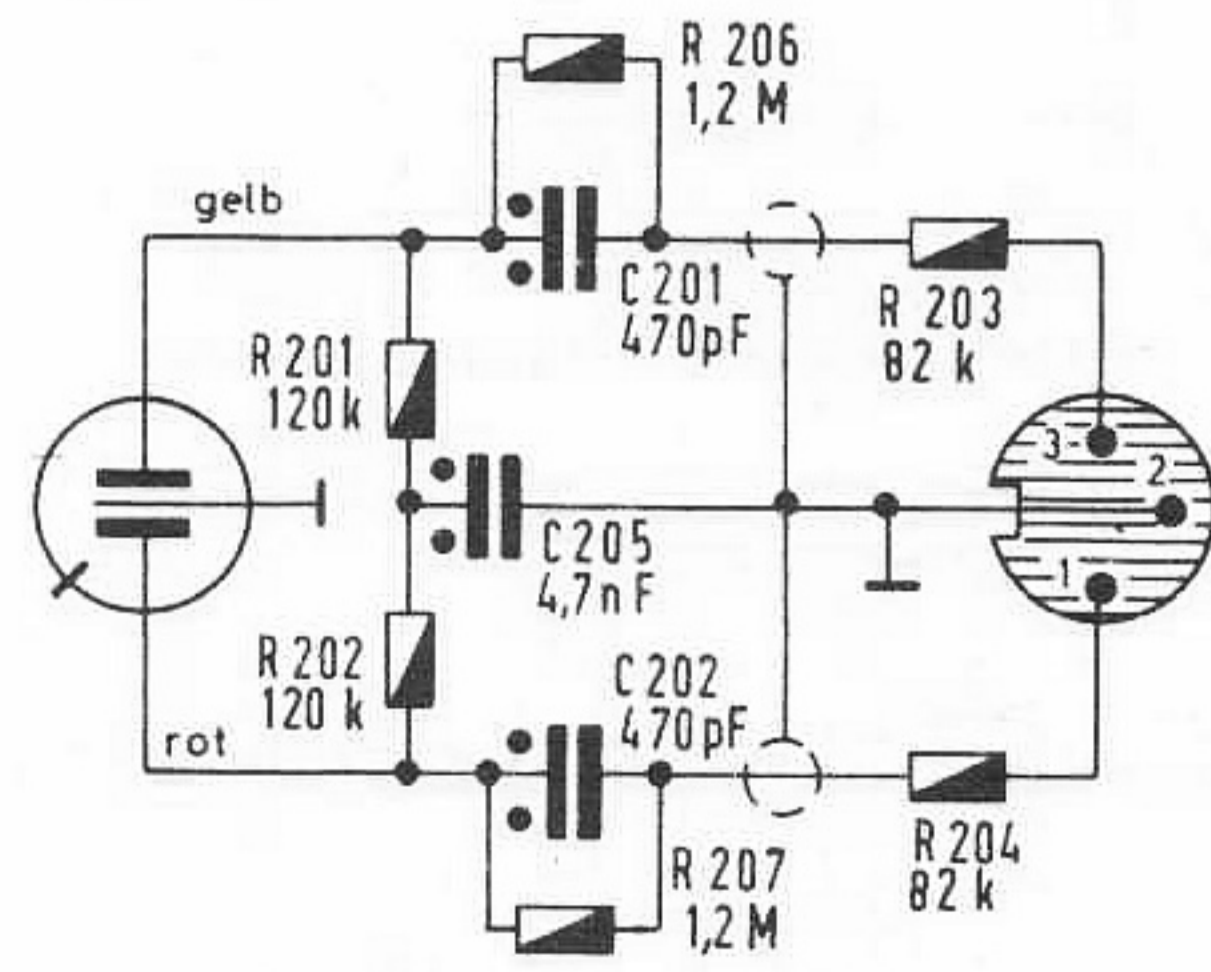


TA-Entzerrer im Laufwerk

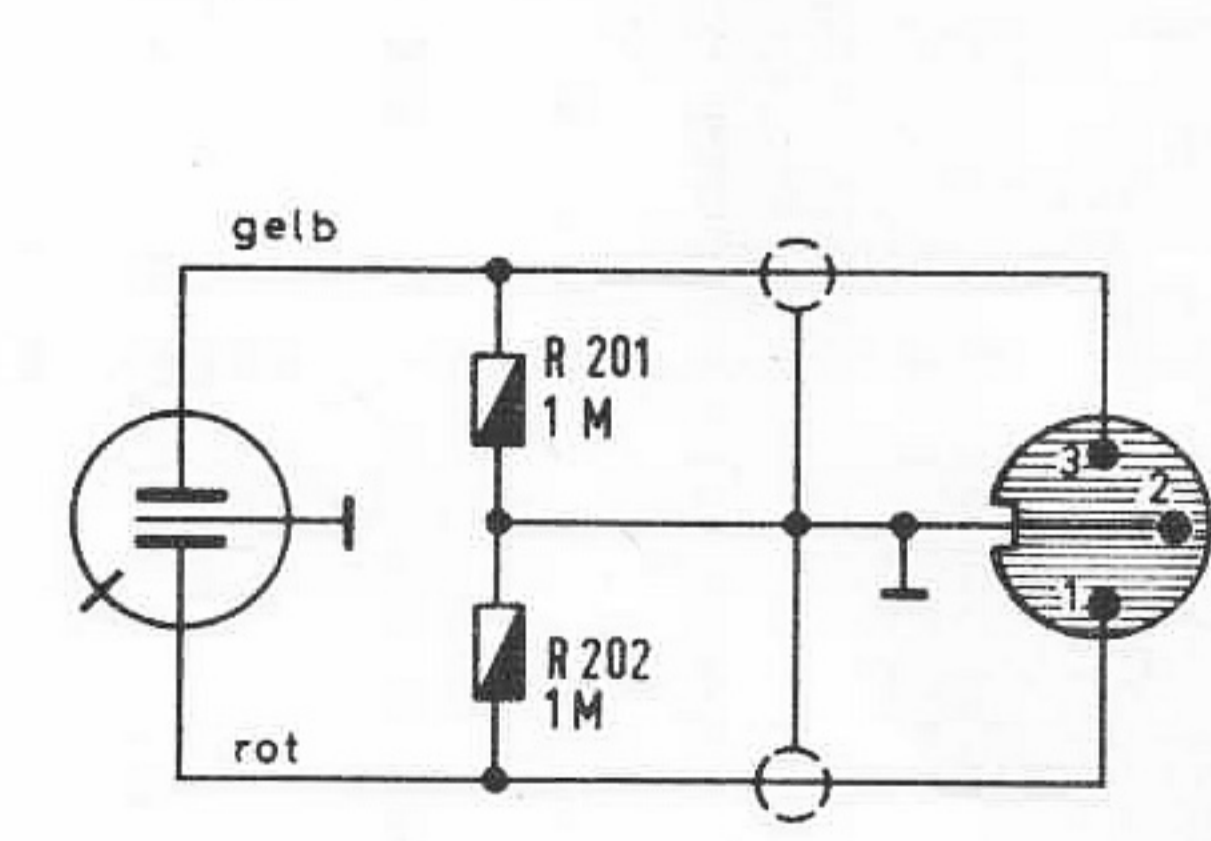
Mandello b



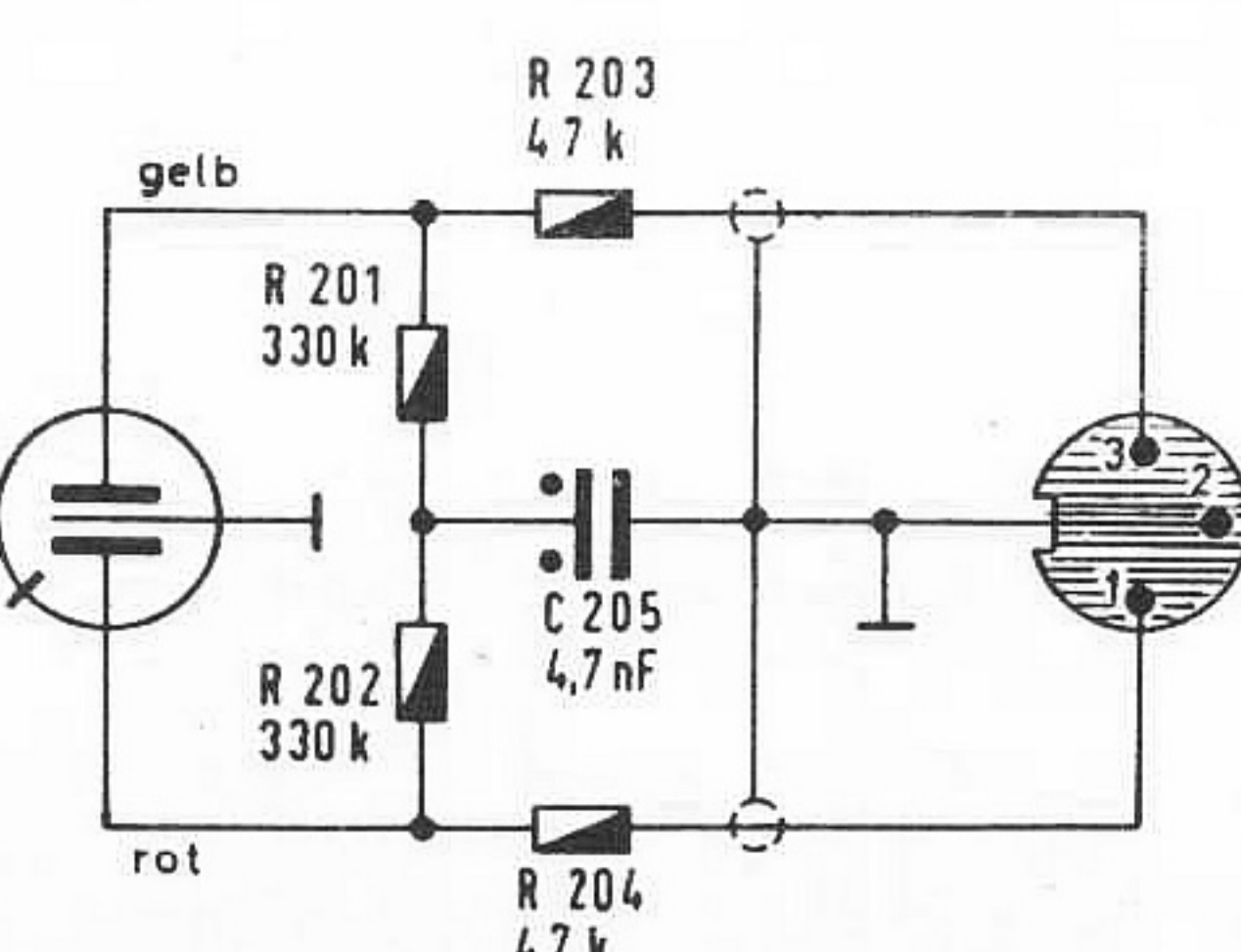
Locarno



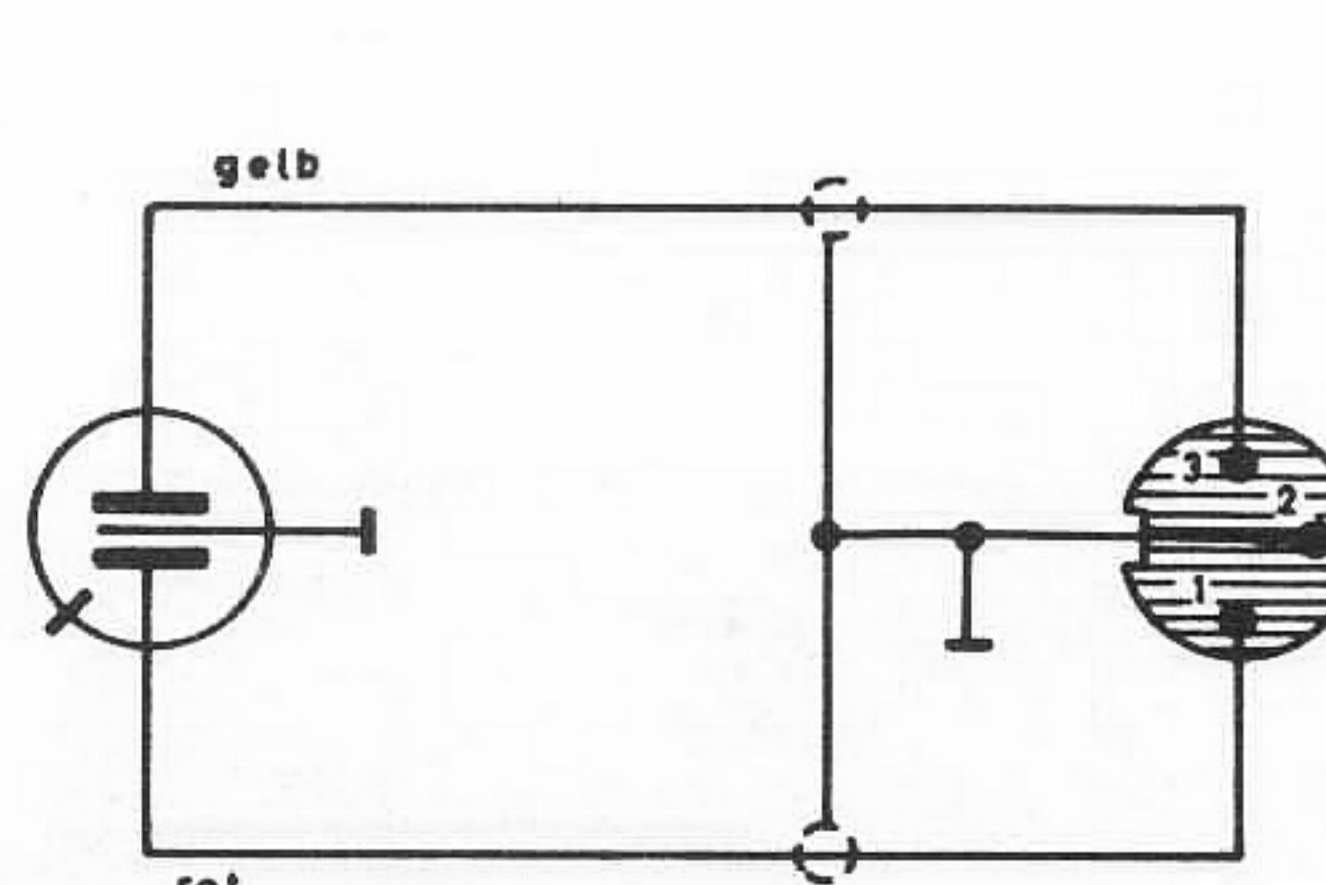
KS 520



KS 530

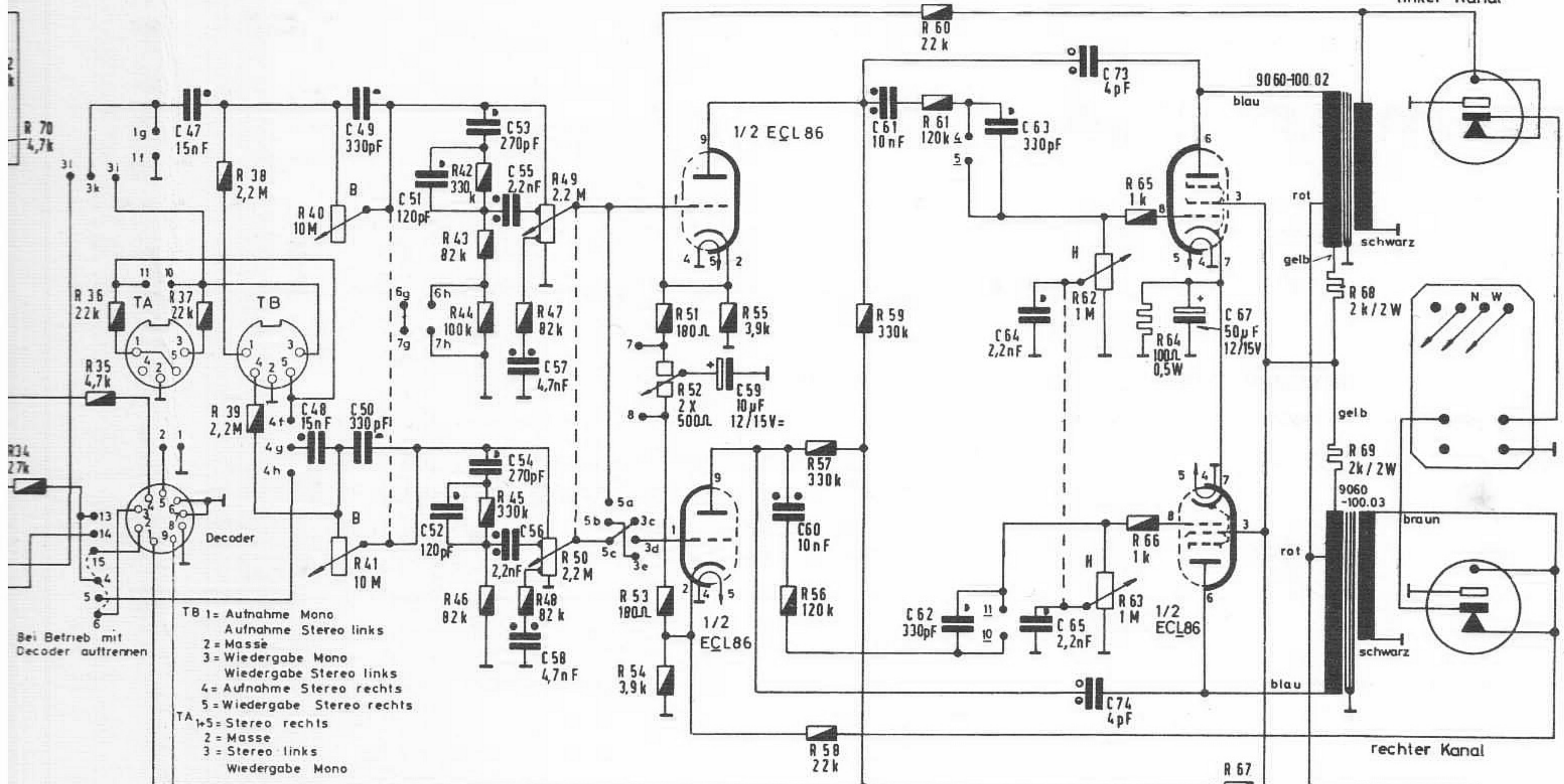
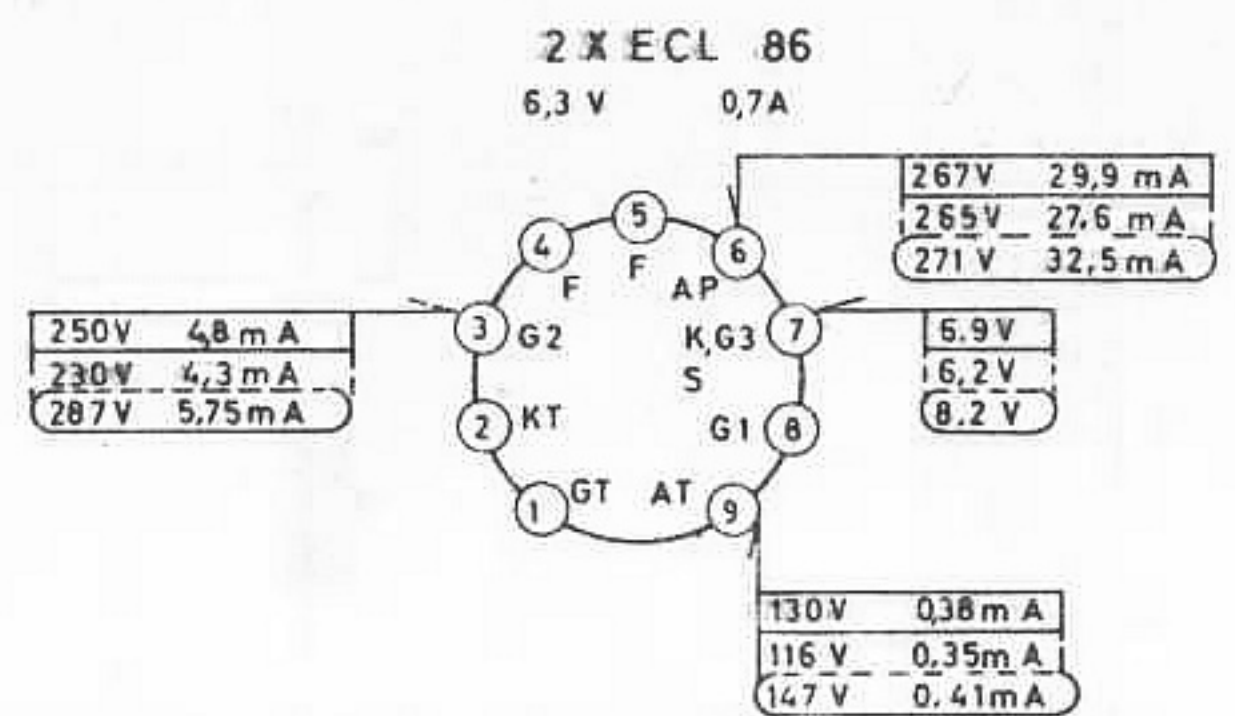
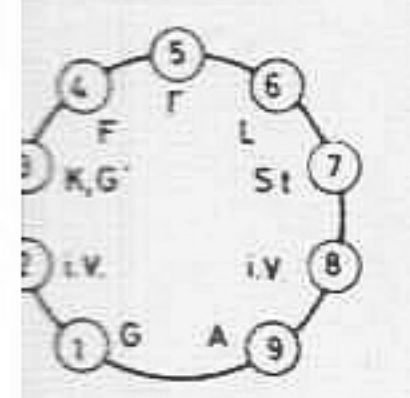


KS 540



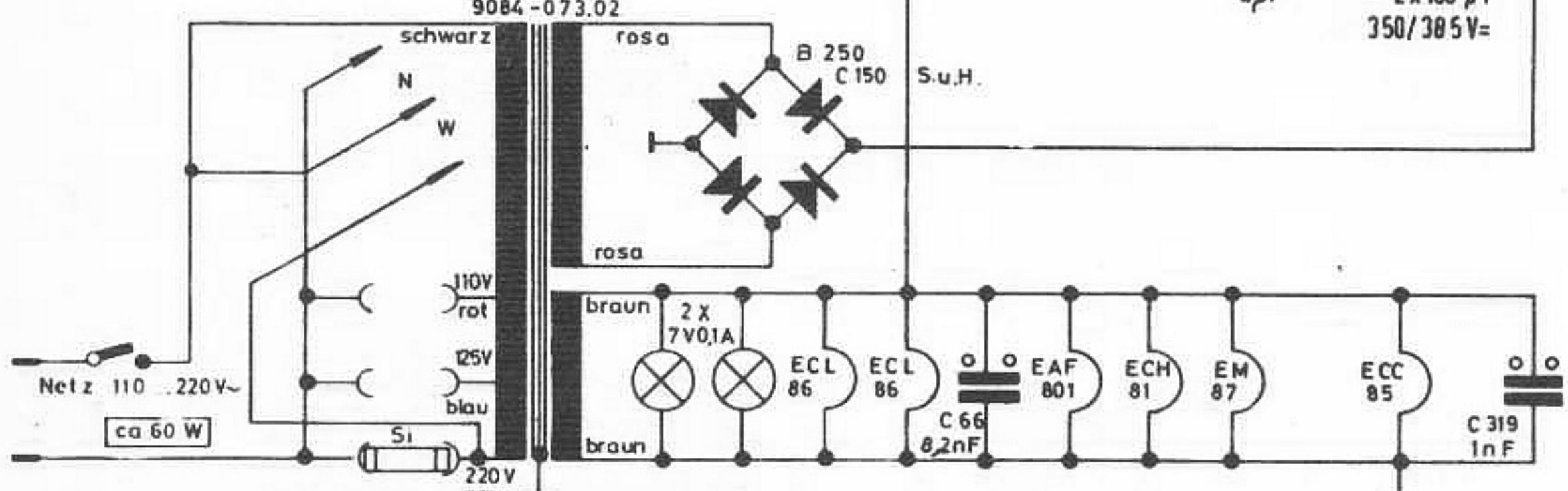
Steckverbindung zwischen Laufwerk und Chassis

EM 87
6,3V 0,3A

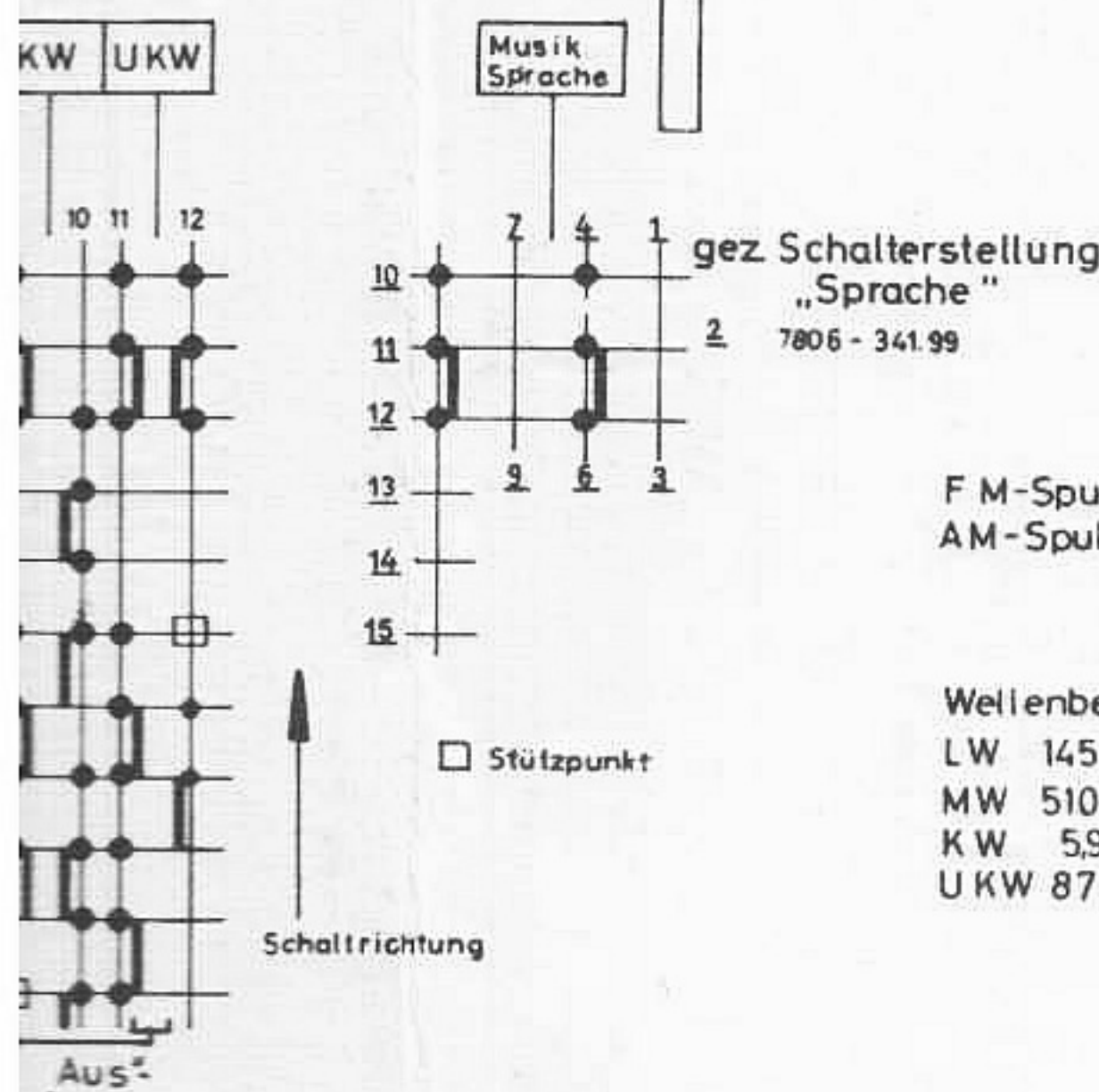


R 49, R 50, R 52, = 7811-015 K. Nr. 1015
R 62, R 63, = 7806 34199 K.Nr. 34199
R 40 R 41 = 7806 32999 K.Nr. 32999

TB 1= Aufnahme Mono
Aufnahme Stereo links
2= Masse
3= Wiedergabe Mono
Wiedergabe Stereo links
4= Aufnahme Stereo rechts
5= Wiedergabe Stereo rechts
TA 1=5= Stereo rechts
2= Masse
3= Stereo links
Wiedergabe Mono

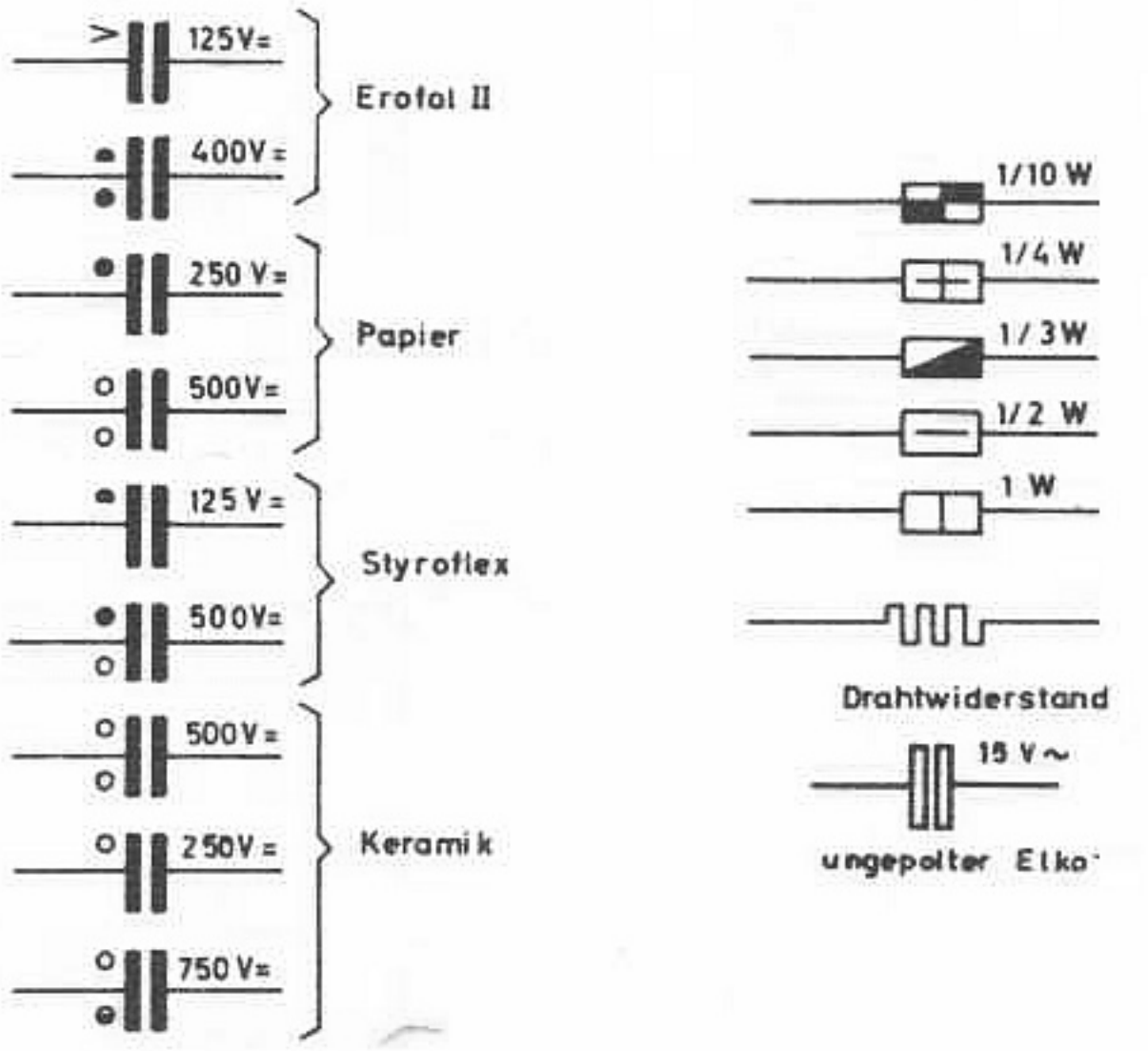


Sicherungen:
110/125V 0,8A träge
220V 0,4A träge



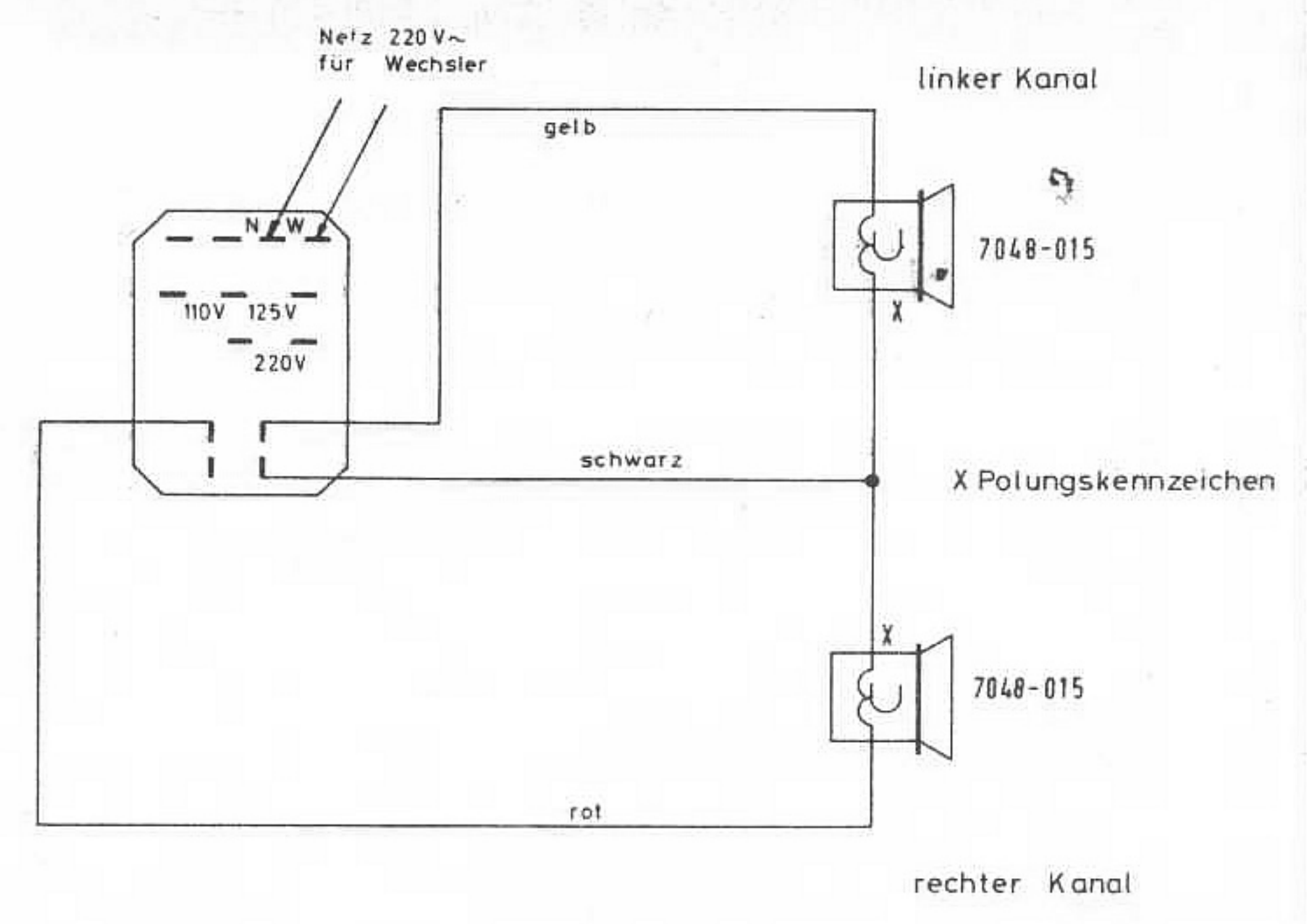
F M-Spulensatz 7435-081 ZF=10,7 MHz
AM-Spulensatz 7415-13199 ZF=460 kHz

Wellenbereiche
LW 145...350 kHz
MW 510...1620kHz
KW 5,9...16MHz
UKW 87...104MHz

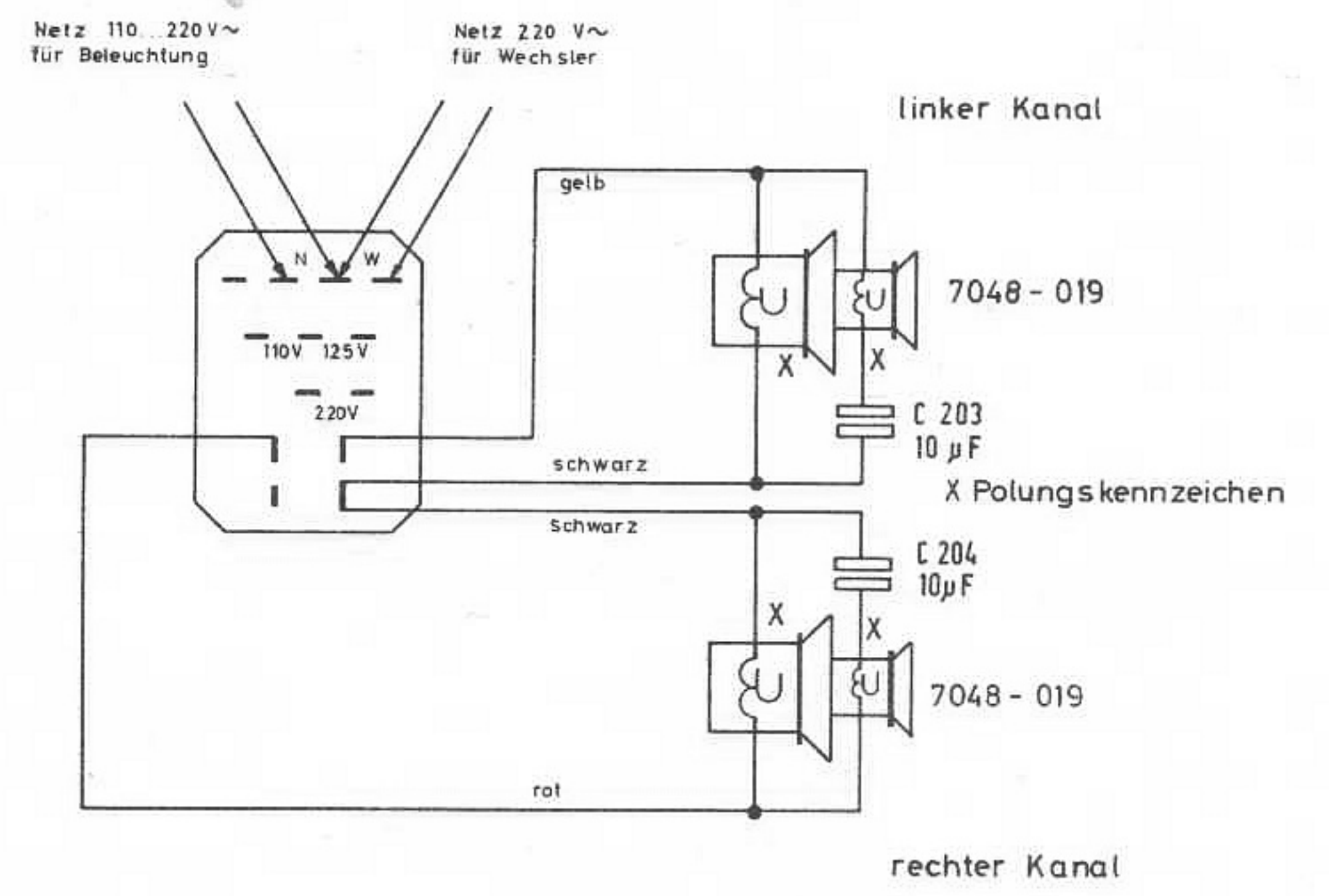


Spannungswähler und Lautsprecherverdrahtungen

Mandello b KS 520 Locarno



KS 530



KS 540

